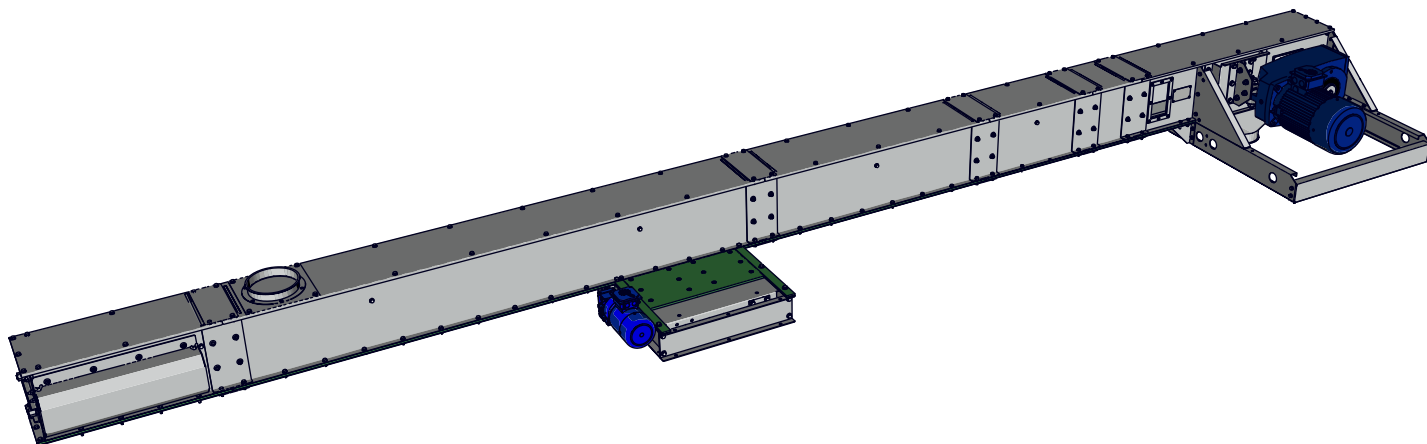


## ĶĒŽU TRANSDPORTIERIS

Ķēžu transportieri tiek izgatavoti no cinkota tērauda, augstas kvalitātes komponentēm. Paredzēti produkta transportēšanai horizontāli vai pacēlumā līdz 7grādu leņķim. Piedāvājam dažādus modeļus, atkarībā no pieprasītā ražīguma. Ātri uzstādāmi, kompakti izmēri, slēgts korpuss drošībai.



### STANDARTA APRĪKOJUMS:

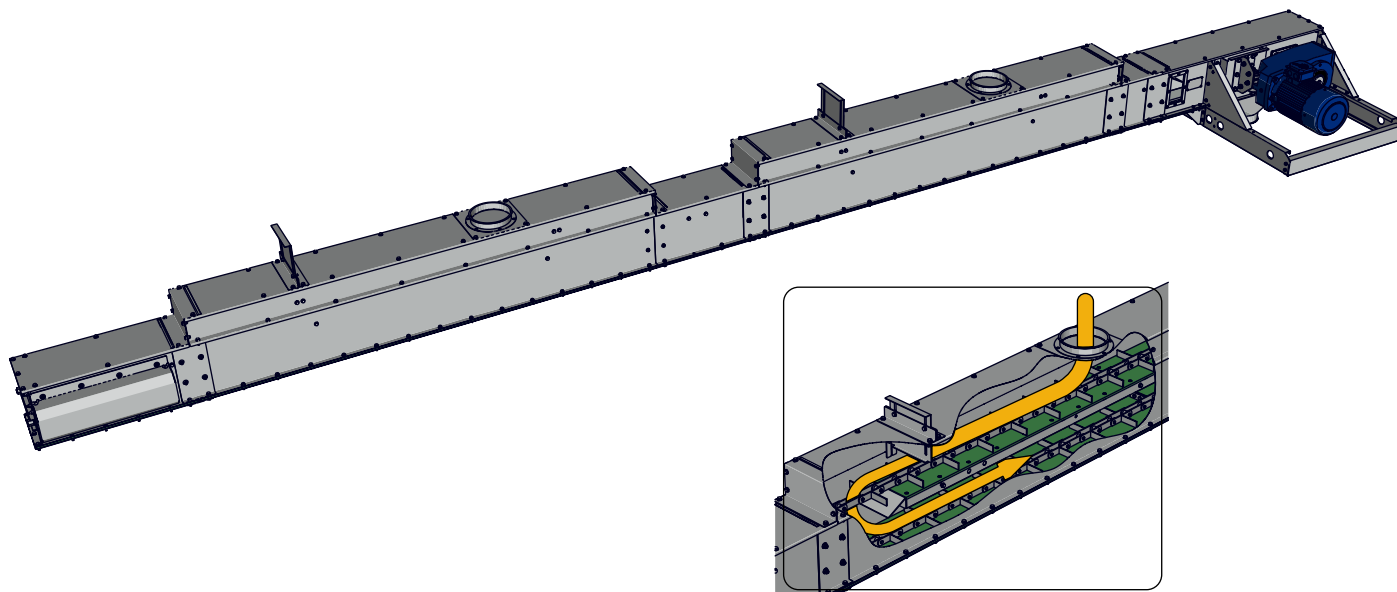
- ▣ Piedziņas sekcija ar NORD reduktormotoru un diviem inspekcijas lodziņiem
- ▣ Spriegošanas sekcija
- ▣ Pagarinājuma sekcija ar savienošanas plāksnēm
- ▣ Ķēde un tās vadošie ruliši un vadotnes
- ▣ PEHD pretdiluma pamatnes plāksne t=10mm
- ▣ Iebire
- ▣ Izbire
- ▣ Pārlādes membrāna
- ▣ Priekš B-tipa Dubultā iebires sekcija
- ▣ Priekš Y-tipa plūsmas pašregulācijas sekcijas

### PAPILDAPRĪKOJUMS

- ▣ Papildus iebires / izbires
- ▣ Divpusējā izbire ar manuālu vai elektrisku vārstu
- ▣ Izbire ar manuālu, elektrisku vai pneimatisku vadību
- ▣ Ķēde ar atpakaļnesošiem kausiņiem
- ▣ Ķēdes tīrošās birstes
- ▣ Motora nosegs
- ▣ Drošības aizsargi izbires šīberiem
- ▣ Papildus inspekcijas lodziņi
- ▣ Ķēdes ātruma kontrole
- ▣ Stiprināšanas traversa priekš laiduma palielināšanas līdz 12m
- ▣ Transportiera atbalsta kājiņas
- ▣ Komponentu atbilstība ATEX, zona 21, grupa II 2D/0D
- ▣ Priekš X-tipa regulācijas šīberis
- ▣ Priekš F-tipa dubultas grīdas iebires sekcija

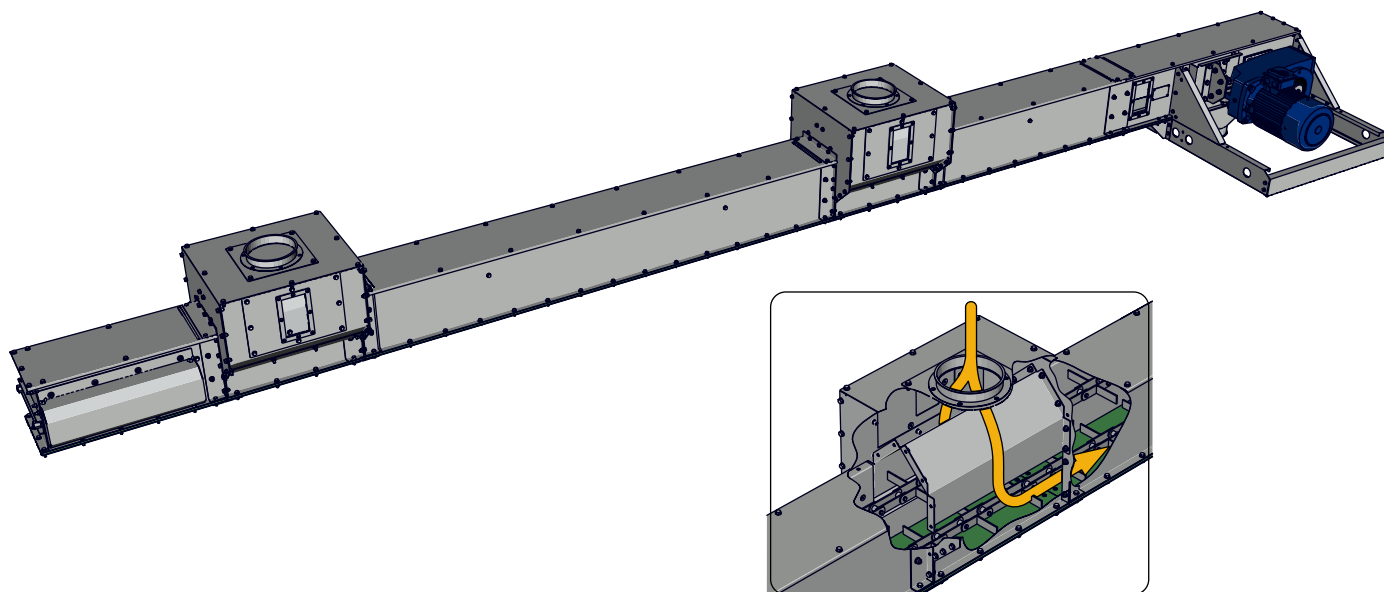
## ĶĒDES TRANSPORTIERIS X-tips

Paredzēts novietošanai zem graudu silosiem vai citām iekārtām kur nepieciešama graudu plūsmas regulācija



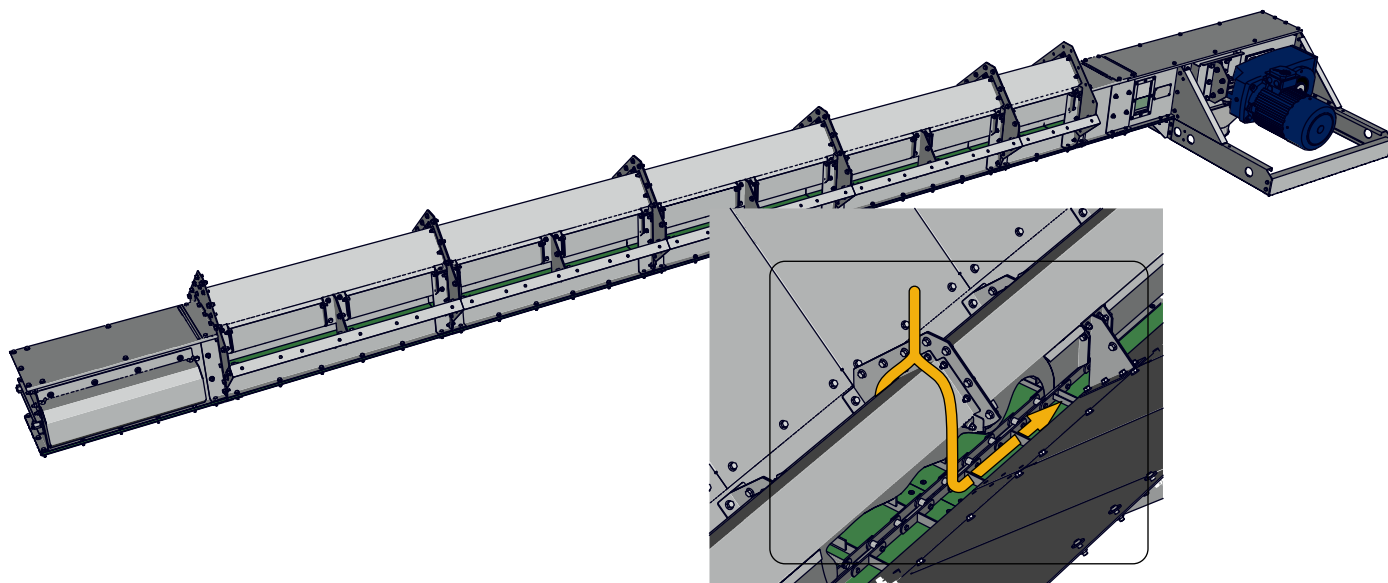
## ĶĒDES TRANSPORTIERIS F-tips

Paredzēts novietošanai zem graudu silosiem vai citām iekārtām, transportiera uzbūve ir veidota tāl ia graudu uzreiz tiktu novirzīti uz apakšējo transportiera daļu, tādējādi nepārslogojot transportieri, tai pat laikā atļaujot tam strādāt ar maksimālu ražību. Atšķirībā no X-tipa šim nav plūsmas regulējošā vārsta



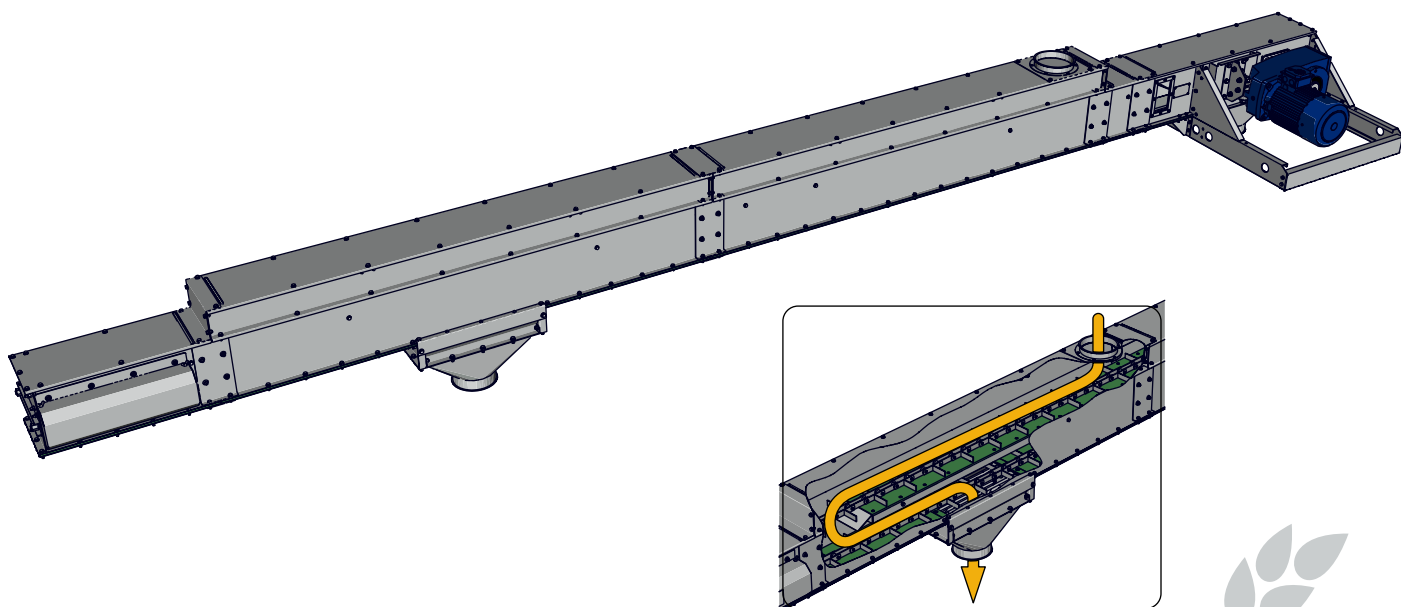
## ĶĒDES TRANSPORTIERIS B-tips

Paredzēts priekš graudu pieņemšanas bedrēm, standarta aprīkojumā ar dubultās iebīres sekcijām, kas ir regulējamas plūsmas ierobežošanai, kā arī ar lielākas jaudas reduktormotoriem salīdzinot ar standarta modeli.

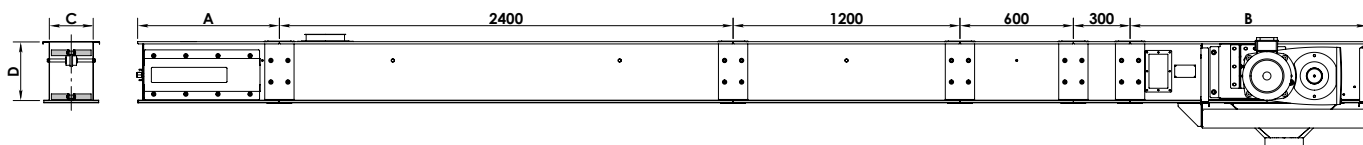


## ĶĒDES TRANSPORTIERIS Y-tips

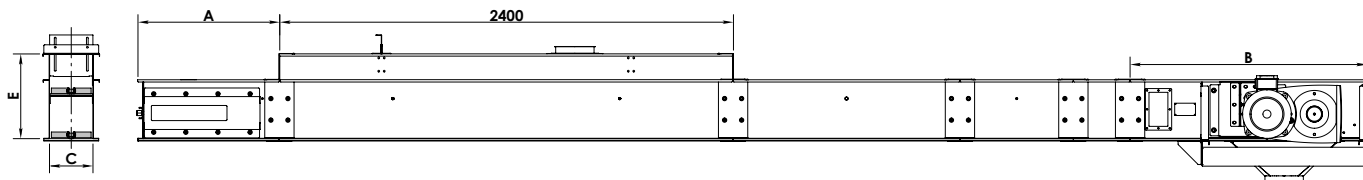
Paredzēts nekontrolētas plūsmas vietās kur nepieciešams graudu plūsmas virziena maiņa



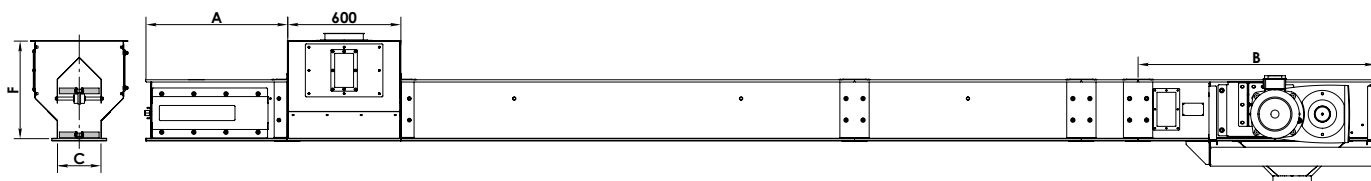
## ĶĒDES TRANSPORTIERIS



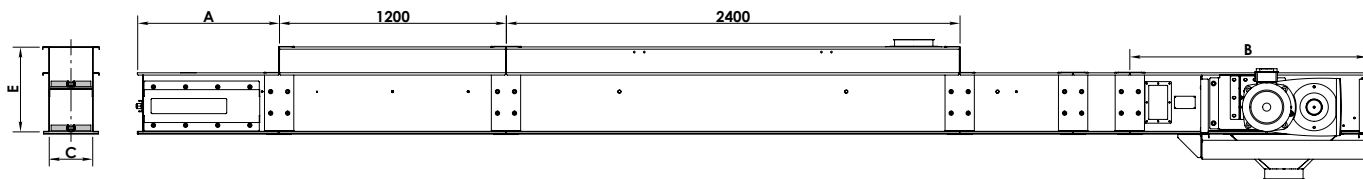
## ĶĒDES TRANSPORTIERIS X-TIPS



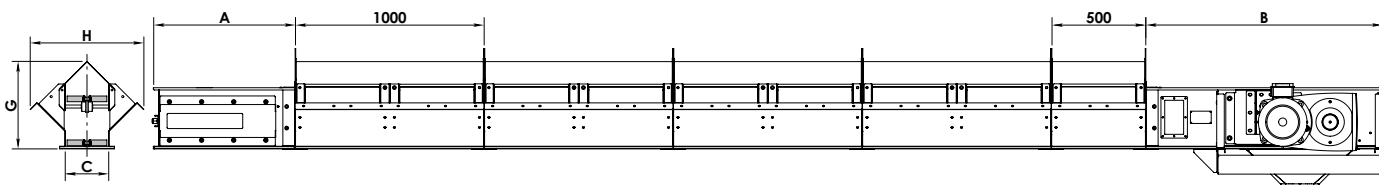
## ĶĒDES TRANSPORTIERIS F-TIPS



## ĶĒDES TRANSPORTIERIS Y-TIPS



## ĶĒDES TRANSPORTIERIS B-TIPS



Model	K40	K60	K100	K120	K150	K200	K250	K350	K500
RAŽĪBA, t/h	20-60	40-60	80-100	100-120	120-150	150-200	200-250	250-300	400-500
RAŽĪBA*, t/h	22.8-65.4	44.4-66	88.8-111	109-130.8	132-162	163.5-214	216-265	275-321	436-540
RAŽĪBA*, m <sup>3</sup> /h	30.4-87.2	59.2-88	118.4-148	145.3-174.4	176-216	218-285.3	288-353.3	366.7-428	581.3-720
ĶĒDES ĀTRUMS, m/s	0.26-0.74	0.39-0.57	0.56-0.70	0.48-0.57	0.53-0.65	0.50-0.65	0.57-0.70	0.44-0.51	0.46-0.57
ĶĒDES TIPS FV	63-63		90-100		112-125	112-125 140-160	140-160	140-160 180-160 250-160 315-160	180-160 250-160 315-160
SPRIEGOŠANA (A), mm	750				1250				
PIEDZIŅA (B), mm	1250					1500		1750	
PLATUMS (C), mm	200	230		330		390		555	700
AUGSTUMS (D), mm	280	310	360		410	520		600	710
AUGSTUMS X/Y-type (E), mm	430	460	600		635	820		925	1100
AUGSTUMS F-type (F), mm	425	530		620	-	-	-	-	-
AUGSTUMS B-type (G), mm	420	460	510	560	590	730		890	1080
PLATUMS B-type (H), mm	600				800		860	1000	1350
BIEZUMS mm sans/augša/grīda	2/1.5/2				3/1.5/2			4/1.5/3	4/2/4

\*ražība kviešiem ar tilpummasu 0.75 t/m<sup>3</sup> un 15% mitruma.