

PRECO MOBILĀ KALTE

Modelis: MD1, MD2

Sērija: MD1x2, MD1x3, MD1x4, MD1x5 | MD2x2, MD2x3, MD2x4, MD2x5

Tilpums: 15 – 67 m³

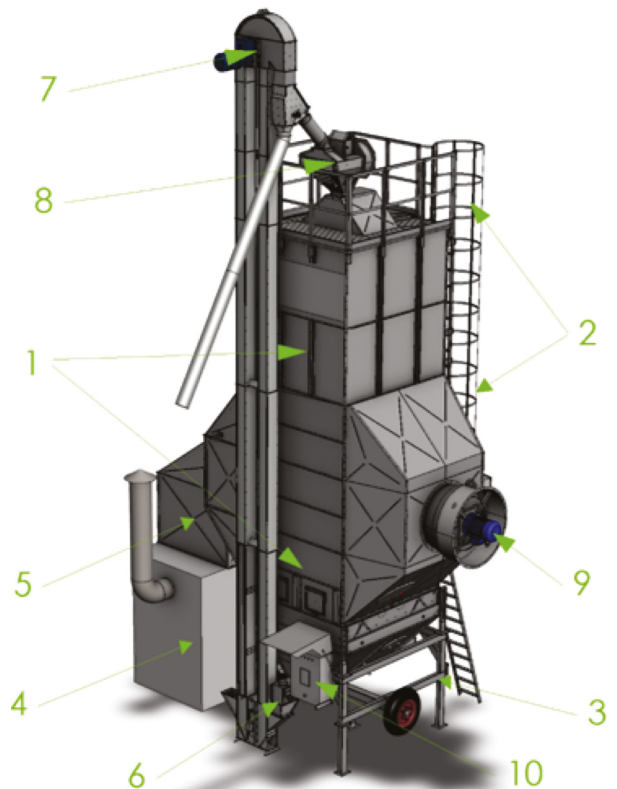
Preco mobilās kaltes ir piemērotas gan mazām, gan vidējām saimniecībām.

PRIEKŠROCĪBAS:

- Balstās uz izturīga rāmja ar riteņiem un piekabes sakabi
- Žāvēšanas sekciju gludās virsmas novērš materiāla pielipšanu
- Putekļu un pelavu priekš-attīrīšana
- Pusautomātiska un viegli lietojama vadības sistēma. Tā nodrošina pilnu kaltēšanas ciklu: iekraušanu, izkraušanu, kaltēšanu un dzesēšanu
- Uguns lūkas tūlītējai graudu izlādei
Vienkārša apkope un kaltes palaišana (piegāde daļēji saliktā veidā)
- Karstā kanāla siltumizolācija 50 mm
- Rentabls risinājums
- Aprīkota ar transportēšanas iekārtām



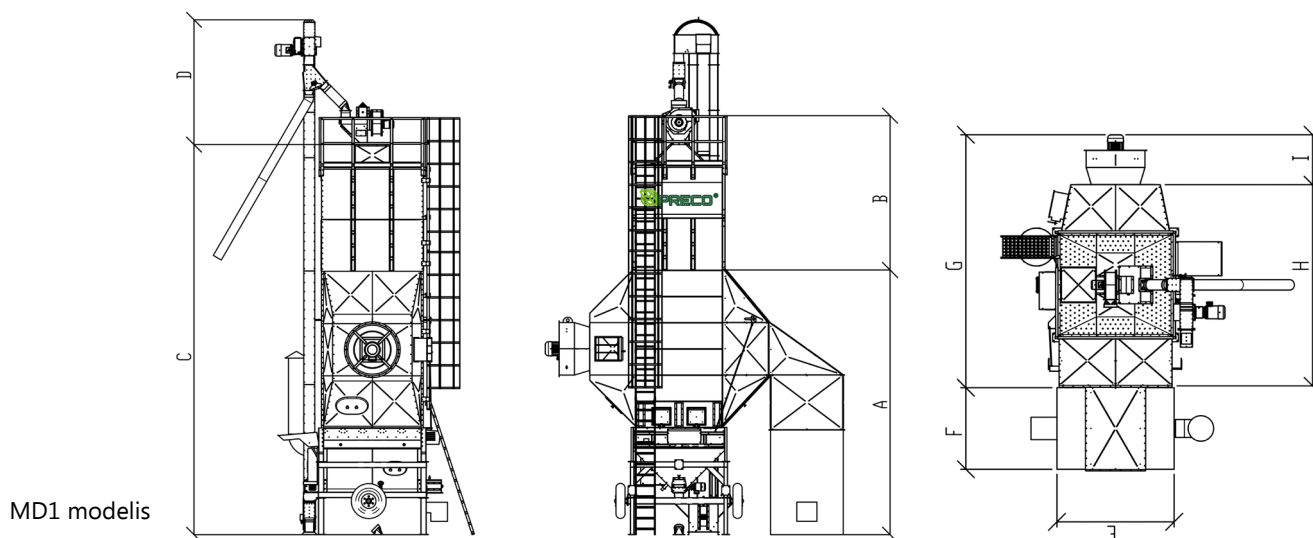
STANDARTA APRĪKOJUMS:



MD1 modelis

1. Kaltēšanas kolonna ar elektrisko aizvaru izbīres sekcijā
2. Servisa platformas un kāpnes
3. Mobils rāmis uz riteņiem
4. Siltummainis ar 2-pakāpju dīzeļdegvielas degli
5. Izolēts (50 mm) karstais kanāls starp siltummaini un degli
6. Ķēdes transportieris graudu izlādei
7. Kausiņu elevators ar manuālu 3-plūsmu vārstu un cauruļu komplektu
8. Putekļu attīrītājs PPA
9. Ventilatori bez putekļu attīrīšanas
10. Vadības sistēma ar uzpildes kontroli, pārkaršanas termostatiem, digitāliem kaltēšanas un dzesēšanas kontrolieriem, kā arī dzesēšanas laika kontrolieri
11. Lietošanas instrukcija un iepakojums

Modelis/m	A (Karsēšanas zona)	B (Bufera tvertne)	C (Jumta augšdaļa)	D (Kaus.elevat. augša)	E (Siltummainis, gar.)	F (Siltummainis, plat.)	G (Kalte)	H (Kolonna)	I (Ventilators)
MD1x2	4.7	2.8	6.9	3.2 (9.6 m kopā)	1.6	1.2	5.4	3.4	0.9
MD1x3	5.8	3.4	8.6	3.2 (11.8 m kopā)	2.3	1.6	5.0	3.9	1.0
MD1x4	7.0	4.0	10.3	3.3 (13.6 m kopā)	2.4	1.7	4.8	4.0	1.1
MD1x5	8.1	4.5	12.0	3.2 (15.3 m kopā)	2.4	1.8	4.8	4.0	1.1
MD2x2	4.9	2.8	7.1	3.5 (10.6 m kopā)	2.2	1.7	5.0	3.3	1.0
MD2x3	6.0	3.4	8.8	3.7 (12.1 m kopā)	3.0	2.0	4.7	3.3	1.0
MD2x4	7.2	4.0	10.5	4.1 (14.6 m kopā)	3.2	2.3	4.6	3.7	1.1
MD2x5	8.3	4.5	12.2	3.9 (16.1 m kopā)	4.0	2.5	4.6	3.3	1.1



Modelis		MD1x2	MD1x3	MD1x4	MD1x5	MD2x2	MD2x3	MD2x4	MD2x5
Apraksts	Mērvien.	MD1 / Sekcijas				MD2 / Sekcijas			
		2	3	4	5	2	3	4	5
Kopējais tilpums	m ³	15,2	21,4	27,5	33,6	30,2	42,7	55,0	67,2
Uzpildes tilpums	m ³	13,2	19,4	25,5	31,6	28,2	40,7	53,0	65,2
Darba tilpums	m ³	7,5	11,2	15,0	18,7	15,0	22,5	30,0	37,5
Maks.kalt.jauda	m ³ /24H	52,0	76,0	100,0	124,0	112	160	212	260
Priekšbunkurs	gab.	1,5	2,0	2,5	3,0	1,5	2	2,5	3
Siltummainis un deglis	kW	AV-300 RL 34 MZ	AV-425 RL 44 MZ	AV-580 RL 50	AV-750 RL 70	AV-580 RL 50	AV-930 RL 100	AV-1175 RL 100	AV-1700 RL 190
Ventilators bez putekļu attīr.	kW	5,5	9,2	9,2	15,0	9,2	15,0	2 x 9,2	2 x 15,0
Transportieru jauda / (modelis)	t/h	60 / (K40 / E50)				60 (K60/E80)		100 (K100/E100)	
Kaus.elevat.augstums (C) / motors	m/kW	9,8 / 3,0	11,4 / 3,0	13,2 / 4,0	14,9 / 4,0	10,8 / 4,0	12,4 / 4,0	14,2 / 7,5	15,9 / 9,2
Izlādes transp.garums / motors	m/kW	3,2 / 1,1				5,5 / 1,5			
Cauruļu kompl.no kaltes uz elevat.ar 3-plūsmu vārstu	m	Izkraušanas caurule (D200) un 45 grādi				Izkraušanas caurule (D250) un 45 grādi			
		4	6	8	9	6	7	9	
Putekļu un pelavu priekš-attīrīšanas iek.	kW	40 - 60 t/h, 2,2 kW				60 t/h 2,2 kW	80 - 100 t/h 4 kW		
Kop. svars	t	5,6	7,5	9,4	10,1	10,7	12,4	14,5	16,0
Kop. enerģijas patēriņš	kW	13,2	17,0	22,8	24,5	26	34	47	51,4
Izbīres sekcija	kW	0,75							

*Kaltēšanas jauda ir bez dzesēšanas, iekraušanas un izkraušanas. Rekomendētais laiks dzesēšanai ir ~ 1h.

Adrese: Izstāžu iela 11, Valdlauči, Ķekavas nov, LV-1076, Latvija
Birojs: 67612336
Web: www.graintech.lv

TIRDZNICĪBAS PĀRSTĀVI:
Ulfs Mētriņš 29499864
Oskars Pudžs 29146584
Aldis Stramkalis 26665575