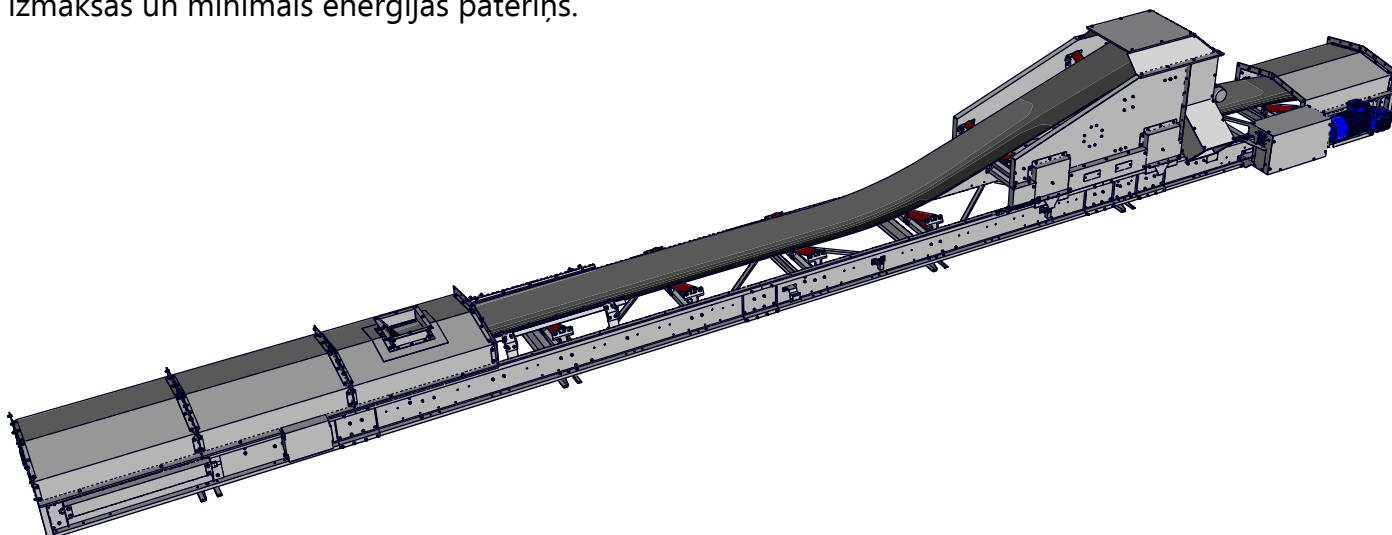


## LENTAS TIPA TRANSPORTIERI

Lentes konveijeri ir izgatavoti no cinkota tērauda un ir paredzēti horizontālai bezmaksas transportēšanai plūstošiem materiāliem vai leņķī līdz 7 grādiem. Izstrādāts nepārtrauktas darbības lietošanai visa gada garumā. Tas nodrošina augstu produktivitāti un saudzīgu produktu transportēšanu. Tas ir ļoti izturīgs, uzticams ekspluatācijā, zemas uzturēšanas izmaksas un minimāls enerģijas patēriņš.



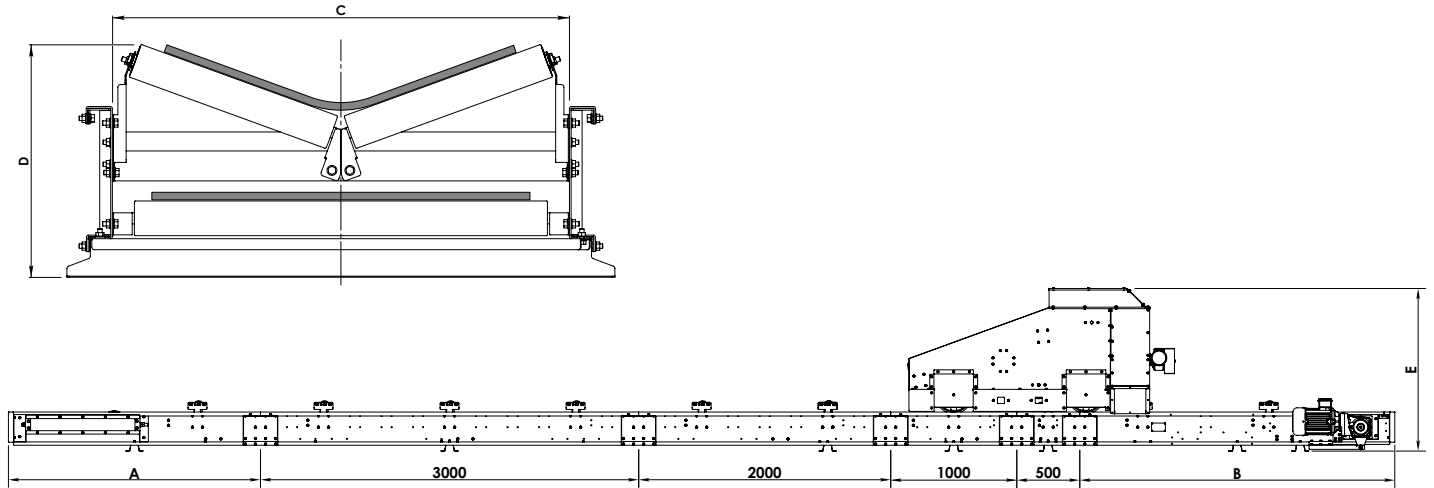
### STANDARTA APRĪKOJUMS:

- ▣ Piedziņas sekcija ar NORD reduktormotoru
- ▣ Spriegošanas sekcija
- ▣ Pagarinājuma sekcija ar augšējiem un apakšējiem atbalsta ruļļiem
- ▣ Antistatiska lenta Y veida
- ▣ Ass griešanās ātruma sensors

### PAPILDAPRĪKOJUMS

- ▣ Augšējais vāks c/w savienojuma plāksne
- ▣ Augšējais vāks ar ieeju DV (kvadrātveida)
- ▣ Beigu izbīde DV (kvadrātveida)
- ▣ Izplūdes/ieplūdes pāreja (kvadrātveida uz apaļu)
- ▣ Lentas konveijera vagona vinčas komplekts
- ▣ Divvirzienu dalītājs vagonam (manuāla vai motorizēta)
- ▣ Vienvirziena DV izeja vagonam (kreisajā vai labajā pusē)
- ▣ Lentas tīrīšanas līdzeklis
- ▣ Motora pārsegs
- ▣ Piedziņas skriemeļa vulkanizācija
- ▣ Dažādas siksnas iespējas
- ▣ Gravitācijas spriegošana
- ▣ Siksnas izlīdzināšanas rullīši, augšējie un apakšējie
- ▣ Lentas izlīdzināšanas sensori
- ▣ Nosprostojuma sensoru komplekts izbirām

## LENTAS TIPĀ TRANSPORTIERI



Model	L400	L500	L650
Nom. ražība, t/h	40-60	80-100	120-150
Ražība*, t/h	44-66	88-110	132-165
Ražība*, m <sup>3</sup> /h	58.6-88	117.3-146.6	176-220
Lentas ātrums, m/s	1.6-2.4	2.0-2.4	1.6-2.0
Lentas tips, EP	250/2		
Lentas platums, mm	400	500	650
Spriegošana (A), mm	1500-3000		
Piedzīņa (B), mm	2500		
Platums (C), mm	580	710	830
Augstums (D), mm	380	405	425
Vagona augstums(E), mm	1145	1290	1410
Biezums, mm piedziņa/ Pagarinājums/Spriegošana	3/3/3		

\*ražība kviešiem ar tilpummasu 0.75 t/m<sup>3</sup> un 15% mitruma.

