

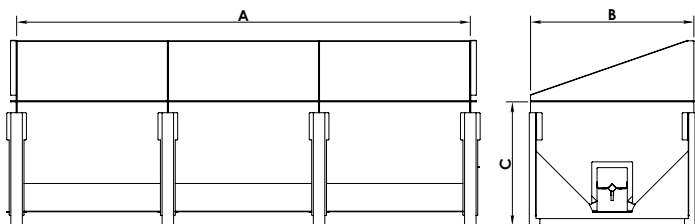
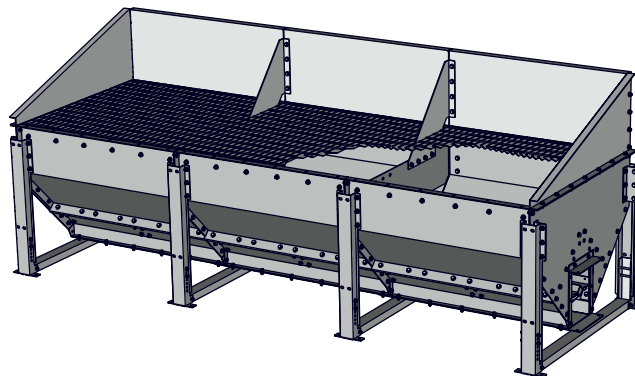
UZ GRĪDAS LĪMEŅĀ NOVIETOJAMĀS GRAUDU PIENĒMŠANAS TVERTNES

Savietojams ar Preco ķēdes un skrāpju tipa konveijeriem S40 – S80 un K40 – K100. Piegādāts izjauktā veidā un var iekraut standarta piekabēs vai konteineros.

Pielāgoti risinājumi - piedāvājam pielāgotus risinājumus, kur nav iespējams izvietot standarta bedres, ņemot vērā klientu vajadzības un pieprasījumus.

PRIEKŠROCĪBAS

- Var novietot uz jebkuras līdzenas virsmas
- Piemērots dažādām graudu kultūrām un ražības intensitātei
- Viegla transportēšana un montāža
- Var aprīkot ar sānu sienām un PVC pārsegu

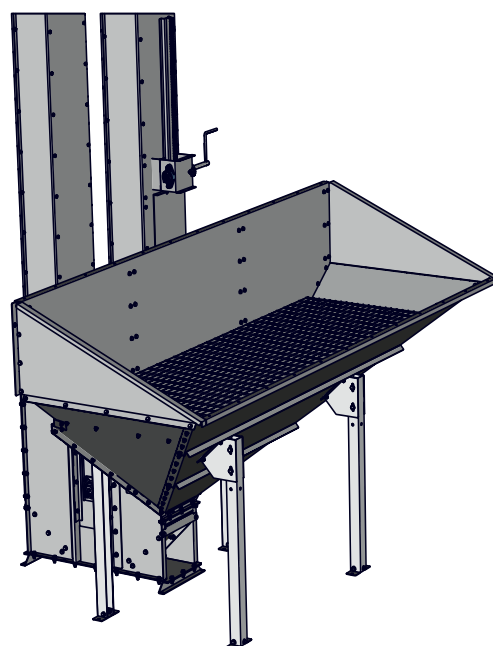
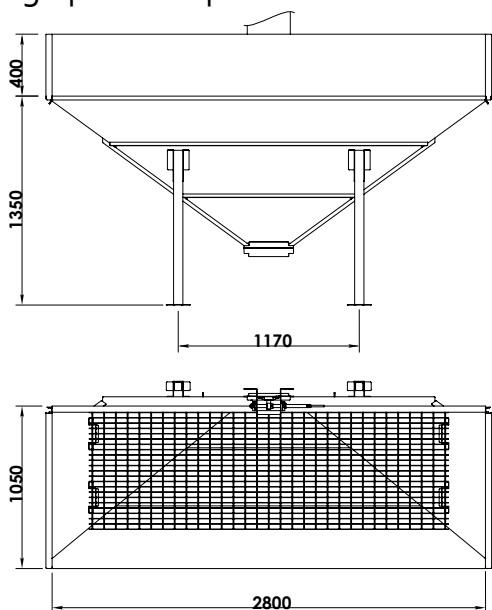


B, m	C, m	Sekcijas ietilpība D, m ³ /m	Garums, m (A)				
			3.0	4.0	5.0	6.0	A
1	0.8-0.9	0.4	Ietilpība, m ³				
			1.1	1.5	1.9	2.3	D x A

GRAVITĀCIJAS PIENĒMŠANAS TVERTNE

Savietojams ar Preco kausiņu elevatoriem E50, E80 un E100.

Piegādāts izjauktā veidā un var iekraut standarta piekabēs vai konteineros. Gravitācijas tvirtni var uzstādīt tieši pie norijas. Tas ir aprīkots ar plūsmas regulatoru, kas novērš pārslodzi, lai nodrošinātu vienmērīgu produkta plūsmu.

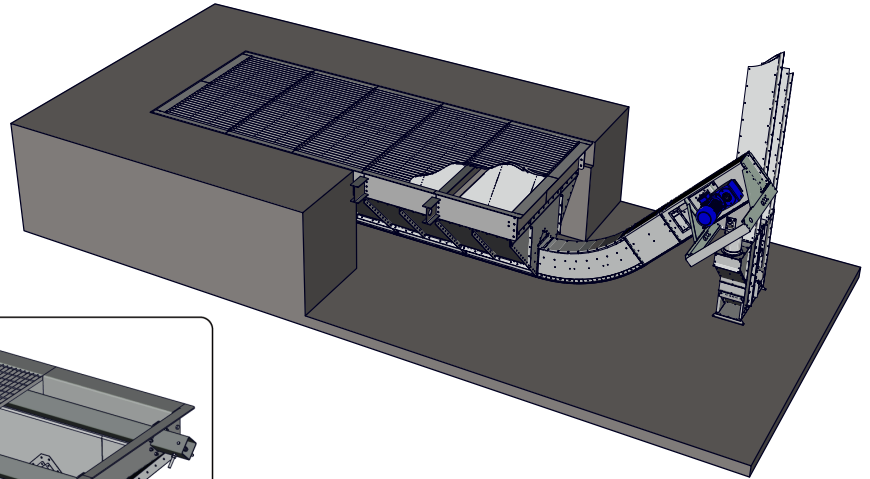


PIEŅEMŠANAS BEDRES

Izturīgs dizains nodrošina ilgstošu risinājumu visprasīgākajos apstākļos. Paredzēts brīvi plūstošu materiālu izmantošanai lauksaimniecības vai rūpniecības sektorā. Pateicoties konstrukcijai bez nevienas horizontālas virsmas, nenotiek materiāla uzkrāšanās. Savietojams ar Preco transportieriem.

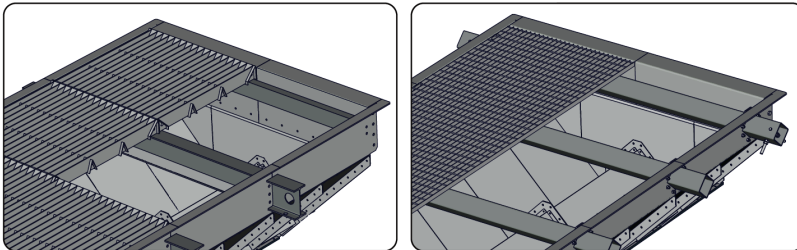
PĀRI BRAUCAMĀ PIEŅEMŠANAS BEDRE

Pārklāts ar krāsotu režģi, kas paredzēts 8t slodzes pārvadāšanai uz riteni = 16t uz kravas automašīnas asi.



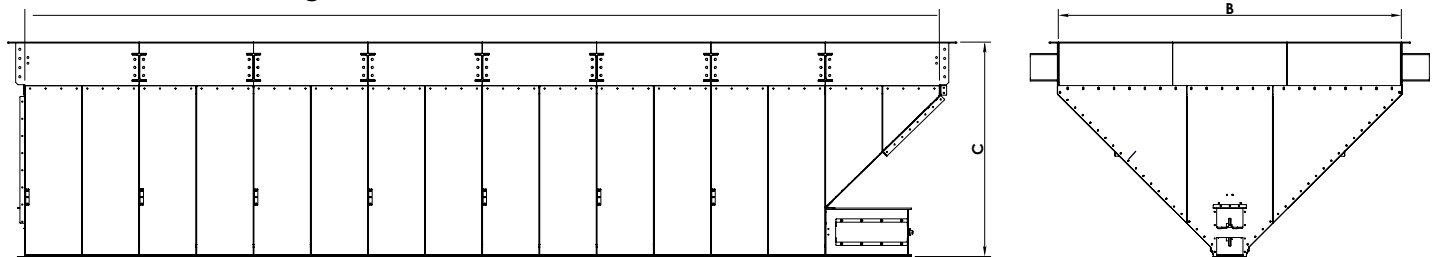
PĀRI NEPĀRBRUCAMĀ PIEŅEMŠANAS BEDRE

Pārklāts ar metinātu un karsti cinkotu režģi, kas paredzēts cilvēku staigāšanai.



- Metināts un krāsots rāmis kopā ar H sijām PB
 - Metināts un krāsots bultskrūvju rāmis ar kvadrātveida sijām NPB
 - Metināta un krāsota piedziņa pār režģi PB
 - Metināta un cinkota pastaiga pār režģi NPB
- Cinkots konuss 45 grādu leņķī

- Vertikāls rāmja pagarinājums
- Līmeņa sensori – spiediena vai kapacitatīvie
- Putekļu pārvaldības risinājumi
- Vibromotori
- Režģa karstā cinkošana pār režģi PB



B, m	C, m (Pāri braucama) (pāri nepārbrucama)	Sekcijas ietilpība D, m ³ /m (Pāri braucama) (pāri nepārbrucama)	Pāri braucamās bedres garums, m (A)					Pāri nebraucamās bedres garums, m					
			3.0	4.0	5.0	6.0	A	3.0	4.0	5.0	6.0		
			Ietilpība, m ³					Ietilpība, m ³					
2.5	1.6	1.5	2.4	2.1	7.1	9.4	11.8	14.1	D x A	6.4	8.5	10.7	12.8
3.0	1.9	1.7	3.2	2.9	9.6	12.8	16.0	19.1	D x A	8.8	11.7	14.7	17.6
3.5	2.2	2.0	4.3	3.9	12.8	17.0	21.3	25.6	D x A	11.8	15.7	19.6	23.5
4.0	2.5	2.2	5.7	5.0	17.0	22.6	28.3	33.9	D x A	15.0	20.0	25.0	29.9
4.4	2.6	-	6.7	-	20.0	26.7	33.4	40.0	D x A	-	-	-	-