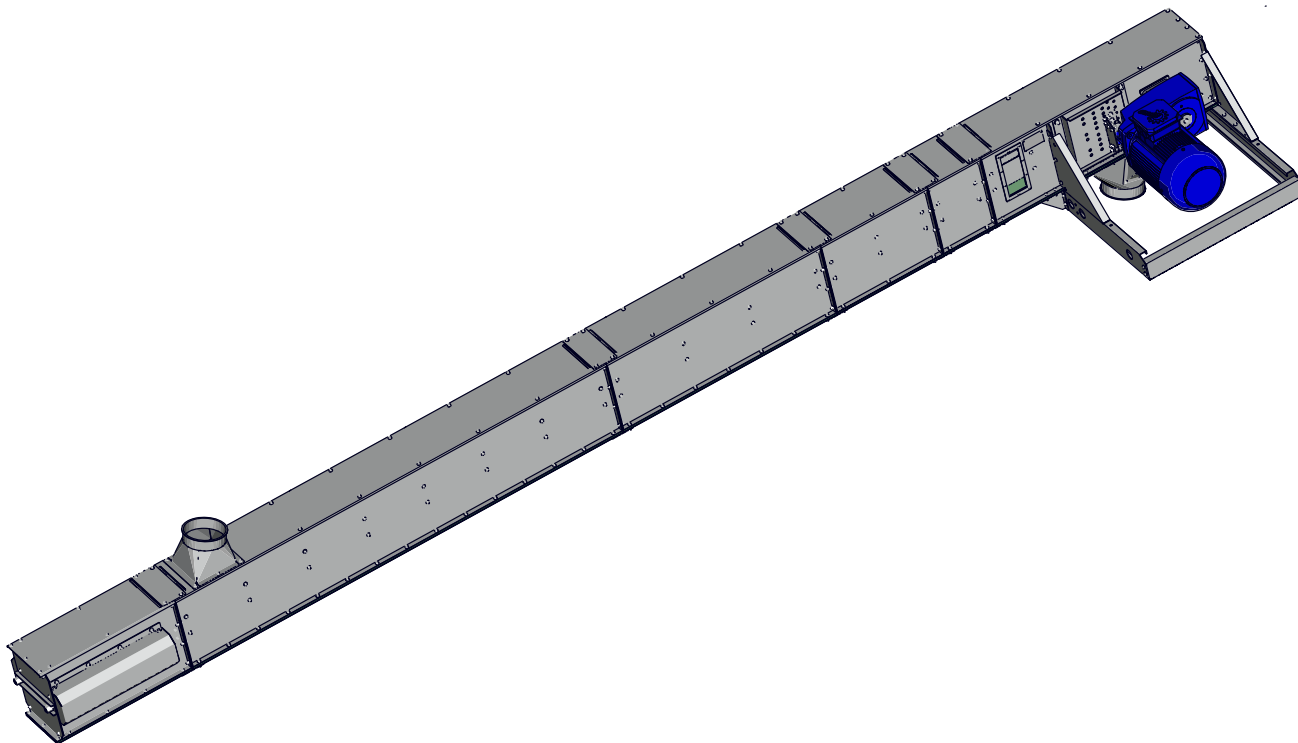


SKRĀPJU TIPA TRANSPORTIERIS

Skrāpju tipa transportieri tiek izgatavoti no cinkota tērauda, augstas kvalitātes komponentēm. Paredzēti produkta transportēšanai pacēlumā līdz 45 grādu leņķim. Piedāvājam dažādus modeļus, atkarībā no pieprasītā ražīguma. Ātri uzstādāmi, kompakti izmēri, slēgts korpuss drošībai.



STANDARTA APRĪKOJUMS:

- ▣ Piedziņas sekcija ar NORD reduktormotoru un diviem inspekcijas lodziņiem
- ▣ Spriegošanas sekcija
- ▣ Pagarinājuma sekcija ar savienošanas plāksnēm
- ▣ Ķēde ar plastikāta lāpstiņām
- ▣ PEHD pretdiluma pamatnes plāksne t=10mm
- ▣ Iebire
- ▣ Izbire
- ▣ Pārlādes kapacitatīvais sensors
- ▣ Priekš B-tipa Dubultā iebires sekcija
- ▣ Priekš L-tipa izliekuma sekcijas 15°, 30°, 45°

PAPILDAPRĪKOJUMS

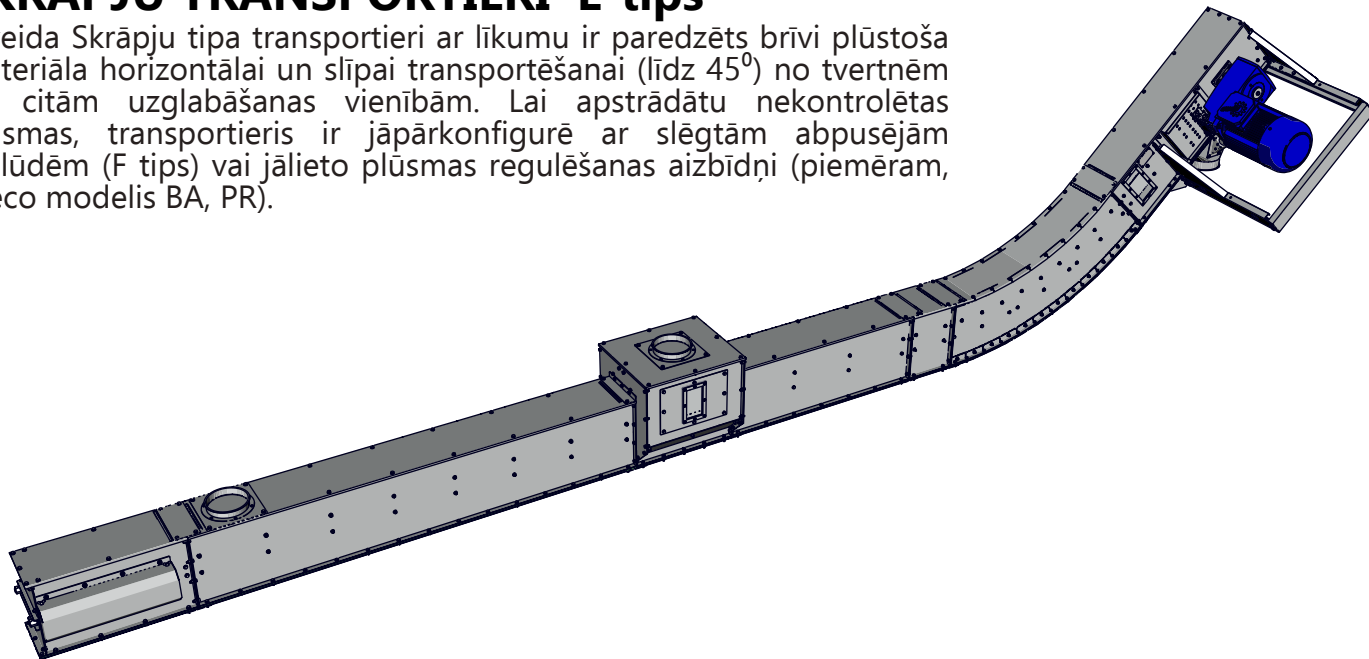
- ▣ Papildus iebires / izbires
- ▣ Divpusējā izbire ar manuālu vai elektrisku vārstu
- ▣ Izbire ar manuālu, elektrisku vai pneimatisku vadību
- ▣ Motora nosegs
- ▣ Drošības aizsargi izbires šiberiem
- ▣ Papildus inspekcijas lodziņi
- ▣ Ķēdes ātruma kontrole
- ▣ Stiprināšanas traversa priekš laiduma palielināšanas līdz 12m
- ▣ Transportiera atbalsta kājiņas Komponentšu atbilstība ATEX, zona 21, grupa II 2D/0D
- ▣ Priekš L-tipa pašregulācijas iebire

SKRĀPJU TRANSPORTIERI (ar izliekuma sekciju 15°, 30° vai 45°)

Skrāpju tipa transportieri ir ideāli piemēroti brīvi plūstošu materiālu horizontālai un diagonālai transportēšanai. Skrāpju tipa transportieri var būt aprīkoti ar liekuma sekciju vajadzīgajā leņķī - 15°, 30° vai 45°. Skrāpju tipa transportieri ir izgatavoti no cinkota tērauda. Piemērots uzstādīšanai vietās ar ierobežotu pacelšanas augstumu. Ļauj ievērojami samazināt ieplūdes bedru betonēšanas dziļumu un izveidot kompaktāku aprīkojuma izvietojumu. Pieejami dažādi modeļi atkarībā no nepieciešamās jaudas. Mēs piedāvājam pielāgotus risinājumus, kas atbilst konkrētām klientu vajadzībām.

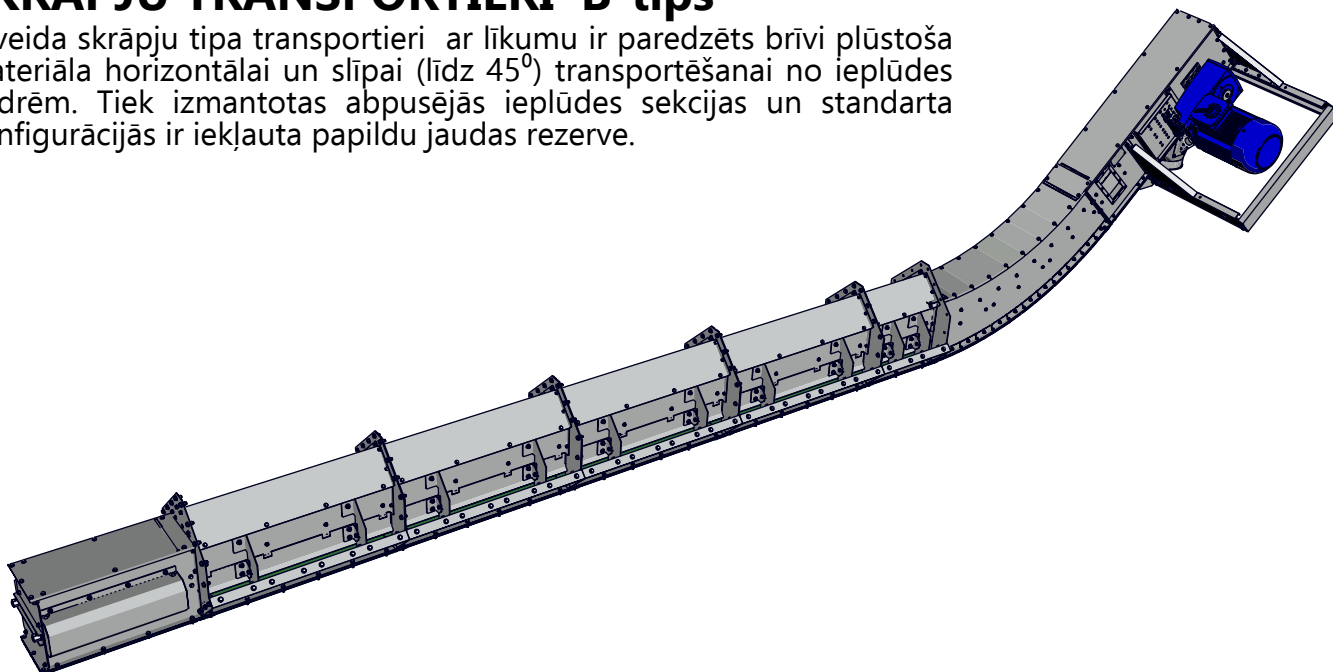
SKRĀPJU TRANSPORTIERI L-tips

L-veida Skrāpju tipa transportieri ar līkumu ir paredzēti brīvi plūstoša materiāla horizontālai un slīpai transportēšanai (līdz 45°) no tvertņiem un citām uzglabāšanas vienībām. Lai apstrādātu nekontrolētas plūsmas, transportieris ir jāpārkonfigurē ar slēgtām abpusējām ieplūdēm (F tips) vai jālieto plūsmas regulēšanas aizbīdņi (piemēram, Preco modelis BA, PR).

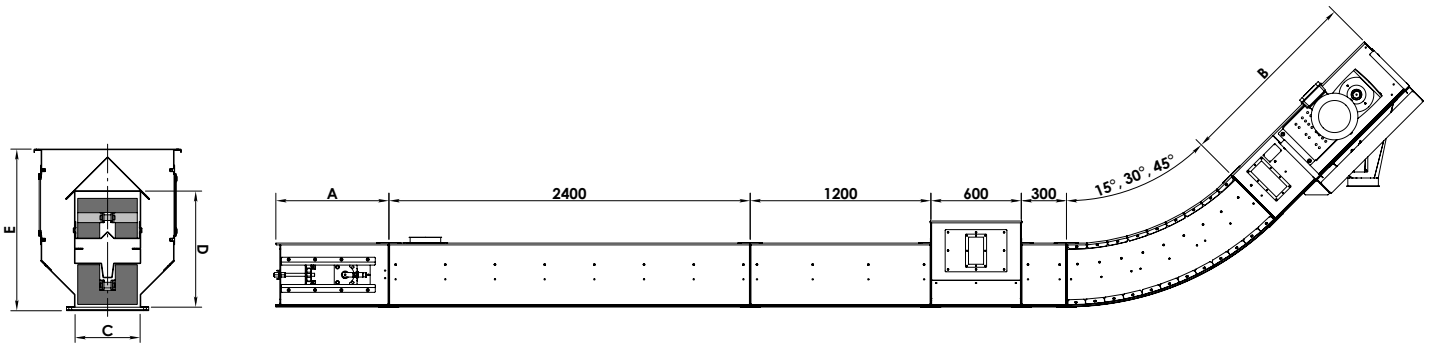


SKRĀPJU TRANSPORTIERI B-tips

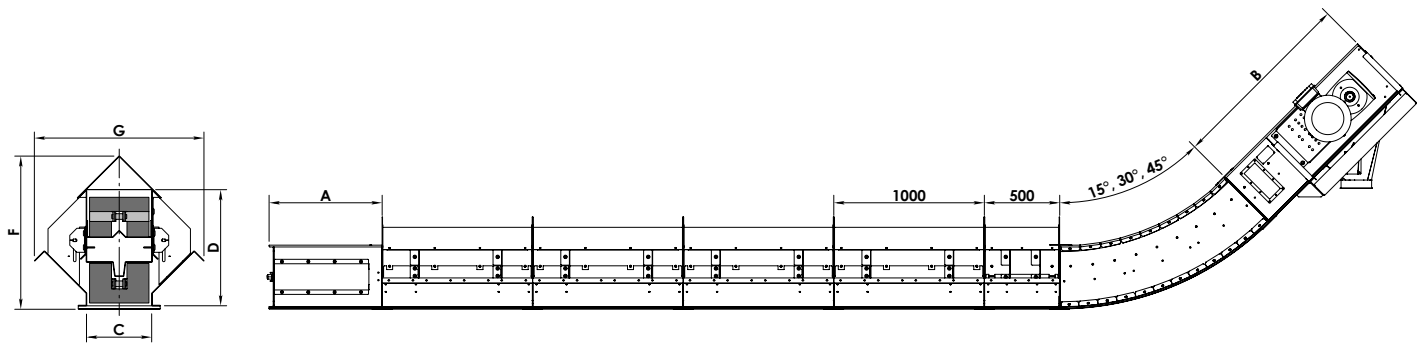
B-veida skrāpju tipa transportieri ar līkumu ir paredzēti brīvi plūstoša materiāla horizontālai un slīpai (līdz 45°) transportēšanai no ieplūdes bedrēm. Tiek izmantotas abpusējās ieplūdes sekcijas un standarta konfigurācijās ir iekļauta papildu jaudas rezerve.



SKRĀPJU TRANSPORTIERI L-tips



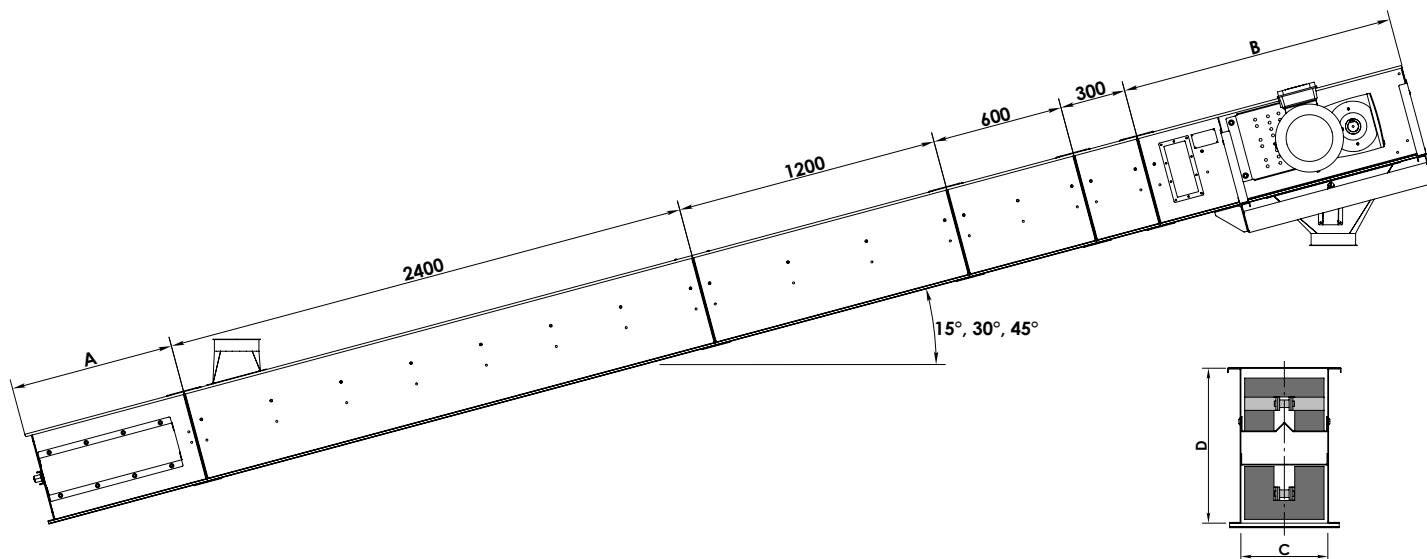
SKRĀPJU TRANSPORTIERI B-tips



Model	S40	S80	S100	S150	S200	S300	S500	
RAŽĪBA, t/h	20-60	40-80	80-100	120-150	150-200	250-300	400-500	
RAŽĪBA*, t/h	20.83-61.9	40.2-80.4	81.3-101.7	124.2-155.3	150.7-200.9	251.8-304.5	410.4-513	
RAŽĪBA*, m ³ /h	27.7-82.6	53.6-107.2	108.4-135.5	165.7-207.1	200.9-267.8	335.7-406.6	547.2-684	
ĶĒDES ĀTRUMS, m/s	0.31-0.92	0.47-0.93	0.64-0.79	0.75-0.94	0.66-0.88	0.71-0.86	0.57-0.70	
ĶĒDES TIPS FV	63-63	90-100		112-125	140-160 180-160	180-160 250-160 315-160 400-160	250-160 315-160 400-160	
SPRIEGOŠANA (A), mm	750			1250			1500	
PIEDZIŅA(B), mm	1250				1500	1750	2000	
PLATUMS (C), mm	200	230	330		390	555	890	
AUGSTUMS (D), mm	290	410		510	590	672	650	
AUGSTUMS F-TIPS (E), mm	450	570	620	720	830	100	1180	
AUGSTUMS B-type (F), mm	410	540	590	690	810	965	1135	
PLATUMS B-type (H), mm	600				860			1500
BIEZUMS mm sans/augaša/grīda	2/1.5/2			3/1.5/3		4/2/4	4+5(HARDOX)/3/5	

*ražība kviešiem ar tilpummasu 0.75 t/m³ un 15% mitruma.

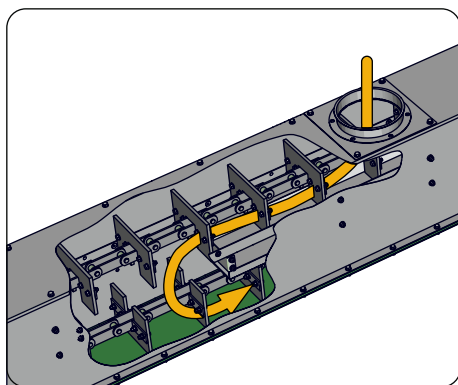
SKRĀPJU TIPIA TRANSPORTIERI



Model	S40	S80	S100	S150	S200	S300	S500
RAŽĪBA, t/h	20-60	40-80	80-100	120-150	150-200	250-300	400-500
RAŽĪBA*, t/h	22.4-66.6	43.2-86.4	85.6-107	130.8-163.5	162-216	265-321	432-540
RAŽĪBA*, m ³ /h	29.8-88.8	57.6-115.2	114.1-142.6	174.4-218	216-288	353.3-428	576-720
ĶĒDES ĀTRUMS, m/s	0.31-0.92	0.47-0.93	0.64-0.79	0.75-0.94	0.66-0.88	0.71-0.86	0.57-0.70
ĶĒDES TIPS FV	63-63	90-100		112-125	140-160 180-160	180-160 250-160 315-160 400-160	250-160 315-160 400-160
SPRIEGOŠANA (A), mm	750			1250			1500
PIEDZIŅA(B), mm	1250				1500	1750	2000
PLATUMS (C), mm	200	230	330		390	555	890
AUGSTUMS (D), mm	290	410		510	590	672	650
BIEZUMS mm sans/auģša/grīda	2/1.5/2			3/1.5/3		4/2/4	4+5(HARDOX)/3/5

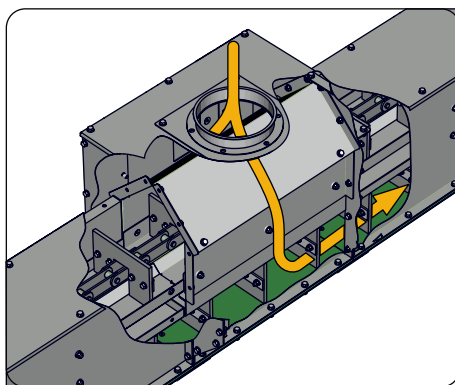
*ražība kviešiem ar tilpummasu 0.75 t/m³ un 15% mitruma.

L-TIPS



*ražība kviešiem ar tilpummasu 0.75 t/m³ un 15% mitruma.

NOSLĒGTAIS IEBIRES HOPERIS



B-TIPS

