



RotorFlex

PERISTALTISKIE SŪKŅI





Kas ir Renovation?

Džordža Slaja dibinātā uzņēmuma “Renovation” mērķis ir nodrošināt lauksaimniekiem inovatīvus produktus, kas pielāgoti viņu prasībām, jo īpaši reģeneratīvās lauksaimniecības praksei. Mūsu mērķis ir piedāvāt individuāli pielāgotus risinājumus gan tehnikas ražotājiem, gan individuāliem klientiem.

Mūsu uzņēmuma pamatā ir reģeneratīvās lauksaimniecības principi. Mēs atzīstam, ka reģeneratīvie lauksaimnieki saskaras ar unikāliem izaicinājumiem un šķēršļiem, tāpēc visi mūsu produkti ir izstrādāti, ņemot vērā veiktspēju, uzturēšanu un ilgtspējību. Mēs cenšamies izstrādāt sistēmas un produktus, kas padara reģeneratīvo praksi efektīvāku.

Iepazīstinām

RotorFlex

Peristaltiskie sūkņi



12 izvadi



18 izvadi



24 izvadi

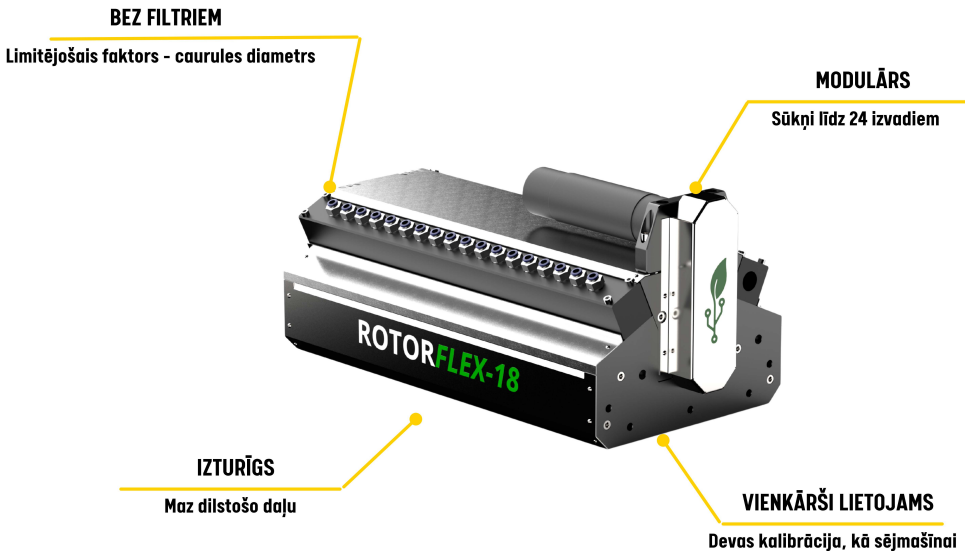
RotorFlex priekšrocības

- Produkts saskaras tikai ar šļūteni
- Vienkārši izjaucams
- Vienkārša lietošana
- Nav nepieciešami vārsti, nav pretplūsmas, ja sūknis nav ieslēgts
- Ļoti vienkārša kalibrēšana
- Netiek bojāts, ja tiek darbināts bez šķidruma
- Spēj sūknēt ļoti viskozus šķidrumus

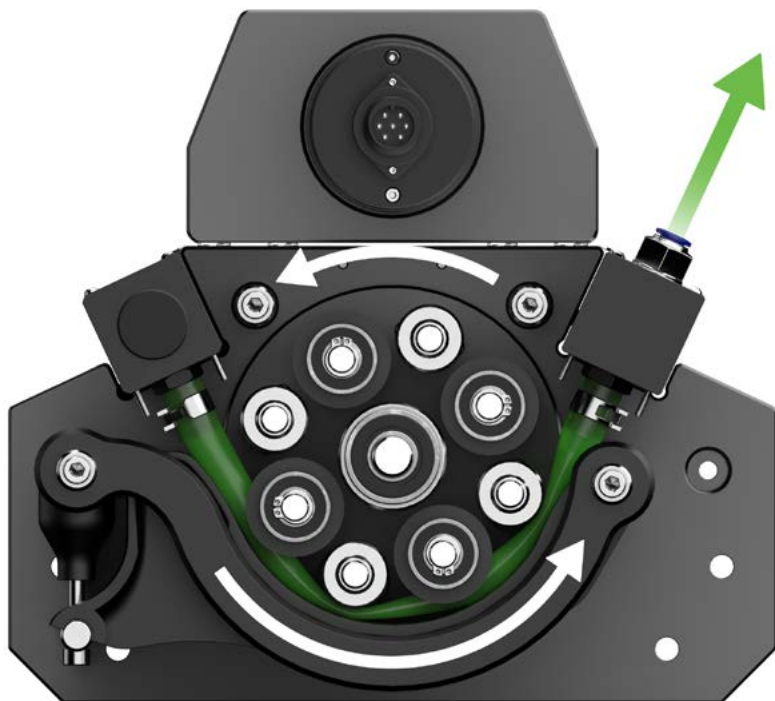
Iepazīstinām

RotorFlex

Peristaltiskie sūkņi



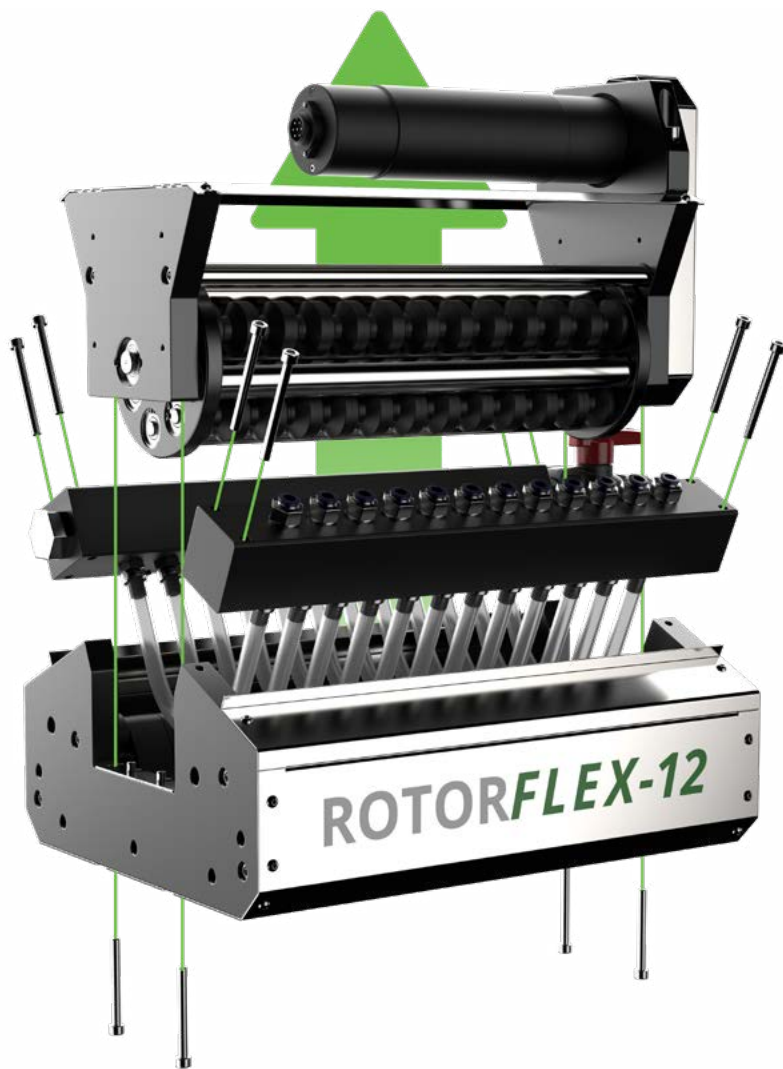
RotorFlex ir modulārs peristaltiskais sūknis, kas paredzēts reģeneratīvajai lauksaimniecībai. Sūkņa vienkāršā konstrukcija un peristaltiskais mehānisms padara to ideāli piemērotu tējas kompostēšanai, jo tas pārvar tradicionālo sūkņu mehānismu, piemēram, centrālās vai diafragmas konstrukciju, radītās problēmas. Sūknis ir ārkārtīgi precīzs, neprasa lielu apkopi un ir viegli uzstādāms uz dažādām tehnikām.



Kā tas darbojas ?

RotorFlex peristaltiskais sūknis darbojas, rotējošai vārpstai saspiežot gumijas šļūteni ar šķidrumu, radot vakuumu, kas iesūc šķidrumu caur cauruli. Ar šķidrumu nesaskaras nekas cits kā tikai gumijas šļūtene, tādējādi novēršot risku, ka šķidrums varētu sabojāt sūkņa mehānismu.

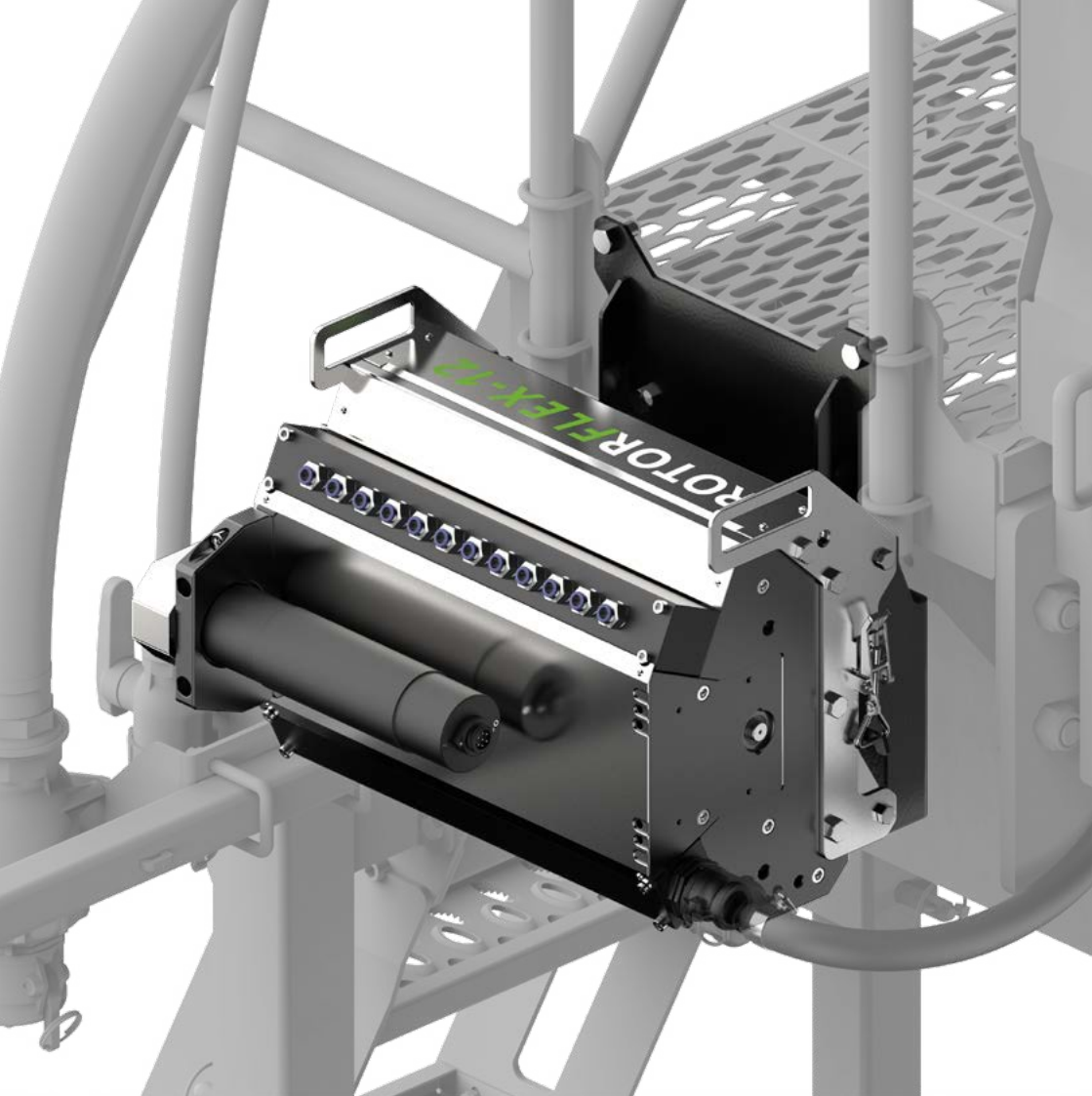
Tā kā caurule tiek pastāvīgi saspiesta jebkurā veltņu rotācijas brīdī, nav nepieciešami vārsti pat tad, kad sūknis ir apstājies. Tāpat nav filtru un citu mezglu vai augsta spiediena, kas varētu sabojāt komposta tējās esošos mikrobus.



Patentēta sūkņa uzbūve

RotorFlex ir unikāls patentēts dizains, kas ļauj operatoram noņemt rotora mezglu, izmantojot tikai 4 skrūves. Tas nodrošina tūlītēju piekļuvi šļūtenēm aizsprostojuma vai plīsušas šļūtenes gadījumā, ievērojami samazino remonta laiku.

Šis dizains arī ļauj viegli noņemt cauruļu kolektorus, ļaujot operatoriem pielāgot dažādus kolektorus dažādiem pielietojumiem, jo ir pieejami dažādi šļūtenu diametri.



Ātrais stirpināšanas kronšteins

RotorFlex var piestiprināt pie tehnikas, izmantojot ātrās savienošanas kronšteinu, kas ļauj sūkni viegli pārvietot no vienas tehnikas uz citu. Montāža sastāv no montāžas plāksnes un universāla kronšteina, kas ļauj vienu sūkni lietot uz dažādām tehnikām.

Kādēļ tika izstrādāts RotoFlex?

Tā kā mēslošanas līdzekļu izmaksas strauji pieaug un arvien vairāk lauksaimnieku izstrādā savas komposta tējas, mēs apzinājām nepieciešamību pēc lēta, augstas precizitātes sūkņa, kas darbosies ar plašu šķidrumu klāstu un atbildīs komposta tēju unikālajām prasībām. Tā kā lauksaimnieki sāk atteikties no sintētiskām ķīmikālijām, ir svarīgi, lai būtu pieejams dzīvotspējīgs sūkņa risinājums, kas izstrādāts, ņemot vērā komposta tējas.

Tipiskas mēslojuma sūkņu sistēmas bieži vien ir sarežģīti mehānismi, kas var būt jutīgi pret daļiņām, specifisku šķidruma blīvumu un citiem mainīgajiem lielumiem. Lauksaimniekiem ir nepieciešamas sistēmas, kas ir daudzpusīgas, piemērotas dažādiem pielietojumiem un uzticamas, samazinot dikstāves risku.

Mūsu risinājums RotoFlex ir izstrādāts, ņemot vērā šīs prasības un izaicinājumus. Tā unikālais peristaltiskais dizains pārvar problēmas, kas saistītas ar esošajām mēslojuma sūkņu sistēmām, savukārt tā vienkāršais modulārais dizains nozīmē, ka to ir ārkārtīgi viegli uzturēt un pielāgot jūsu pielietojumam.



Ļoti precīzs



Vienkārša uzbūve



**Piemērots
komposta tējām**

Problēmas esošās sistēmās



KOMPOSTA TĒJAS

Komposta tējas lietošana augsnē uzlabo augsnes mikrobioloģiju, vairojot labvēlīgos mikroorganismus, kas veicina augsnes sadalīšanos un nodrošina vairāk barības vielu augiem.

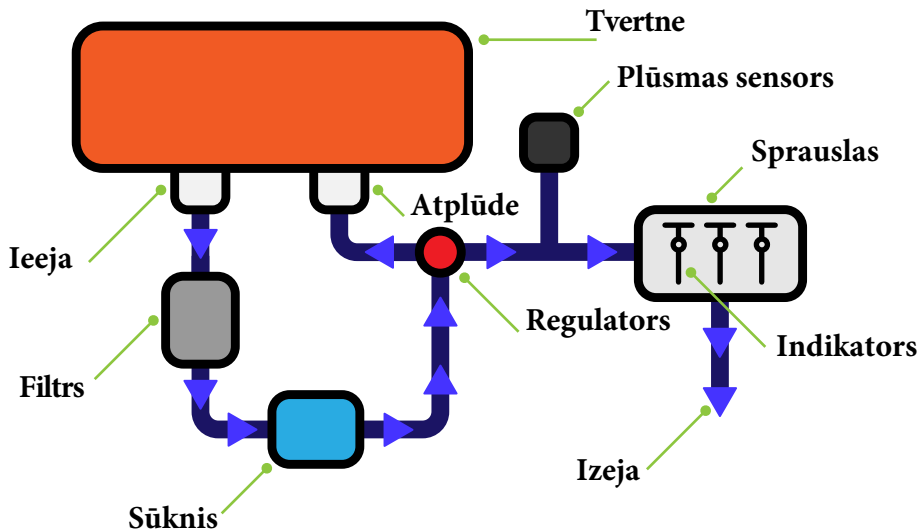
Tā kā lauksaimnieki atsakās no sintētiskām ķīmiskām vielām un sāk meklēt veidus, kā uzlabot augsnes veselību, komposta tēju lietošana ir palielinājusies. Tas ir izcēlis izaicinājumus, kas raksturīgi tikai komposta tēju lietošanai, jo atšķirībā no tipiskiem mēslošanas līdzekļiem tēja satur dzīvus organismus, kas ir jutīgi pret temperatūru, spiedienu un citiem faktoriem.

Komposta tējas ir arī daudz mazāk viendabīgas, jo dažādi lauksaimnieki eksperimentē ar dažādiem maisījumiem, kā rezultātā rodas ļoti atšķirīgs šķidrums blīvums. Tējas satur daļiņas, tomēr, ja tēja tiek filtrēta, tas kaitēs tās uzturvērtībai.

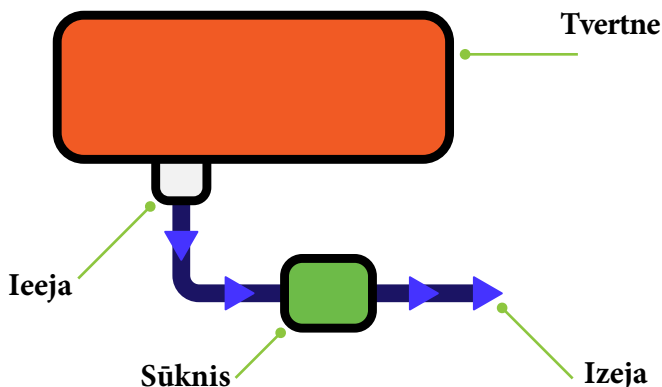
Šīs prasības ieskicē to, kas bija jāpanāk mūsu RotorFlex sūknim — daudzpusīgs dizains, kas radīts, domājot par komposta tējām, kas spēj strādāt ar dažādiem šķidrumiem un blīvumiem.

Šķidrā mēslojumu sistēmas

Tipiska šķidrā mēslojuma sistēma



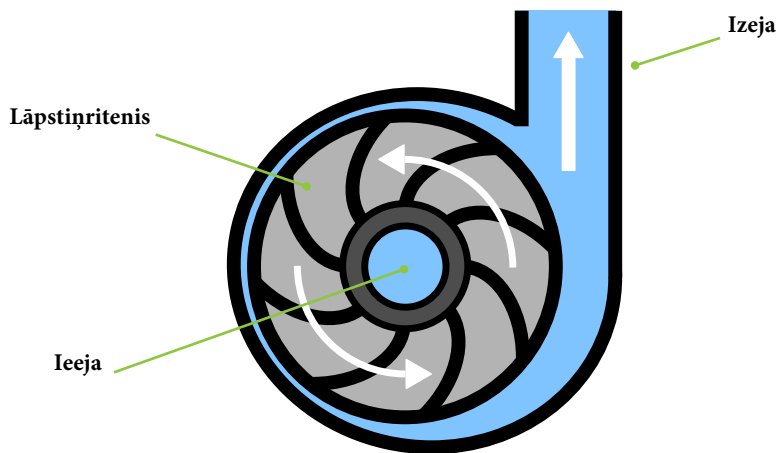
RotorFlex sistēma



Tipiskas mēslošanas sistēmas ir sarežģītas, ar daudzām sastāvdaļām un iespējamiem to bojājumiem. Mūsu sūkņu konstrukcija ir daudz vienkāršāka, tāpēc to ir vieglāk darbināt un uzturēt, kā arī tie ir uzticamāki.

Centrbēdzes sūkņi

Centrbēdzes sūknis darbojas, izmantojot lāpstiņriteni. Lāpstiņritenis griežas, iesūcot šķidrumu korpusā, kur šķidruma ātrums un spiediens palielinās, pirms šķidrums tiek novirzīts uz sūkņa izeju.

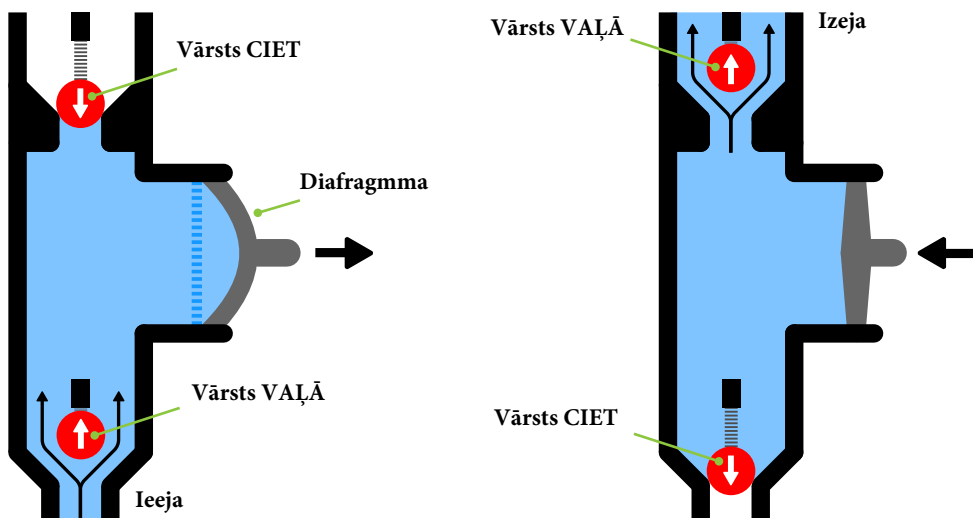


Šīs konstrukcijas trūkums ir tās jutība pret darba vidi. Dažos šķidrumos, īpaši augsta blīvuma šķidrumos, lāpstiņritenī var rasties tvaika burbuļu sabrukšana, izraisot augsta spiediena triecienviļņus, kas pazīstami kā kavitācija, kas var sabojāt sūkņa detaļas un izraisīt ievērojami palielinātu nodilumu.

Vēl viens centrālās sūkņu trūkums ir blīves ap lāpstiņriteņa gultņiem. Tās var korodēt mēslošanas līdzekļu ietekmē, un galu galā tās ir jānomaina, pretējā gadījumā nolietotais blīvējums sabojās gultni un sūkņa mehānismu.

Diafragmmas sūkņi

Diafragmas sūknim ir diafragma kameras iekšpusē, kas kustas uz iekšu un uz āru. Šī kustība rada spiediena starpību, kas apvienojumā ar pretvārstiem ļauj sūknim iesūkt šķidrumu kamerā caur ieplūdes atveri un izspiest to caur izplūdes atveri.



Ar šāda veida sūkņiem saistīta problēma ir to sarežģītība un uzticamība. Sūkņa darbība ir atkarīga no vārstu pilnīgas tīrības, un jebkāds diafragmas nodilums var izraisīt agresīvu ķīmisku vielu, piemēram, mēslošanas līdzekļu, iekļūšanu sūkņa mehānismā, kas nozīmē, ka sūknis būs jānomaina.

Spiediens, kas tiek pielikts šķidrumam caur sūkņa ciklisko stumšanu un vilkšanu, var kaitēt komposta tējām, un komposta tējās esošās daļiņas rada risku vārstiem. Jebkuri filtri, ko izmanto, lai palielinātu sūkņa mehānisma ilgmūžību, negatīvi ietekmēs komposta tējas mikroorganismus.

Vadības sistēmas



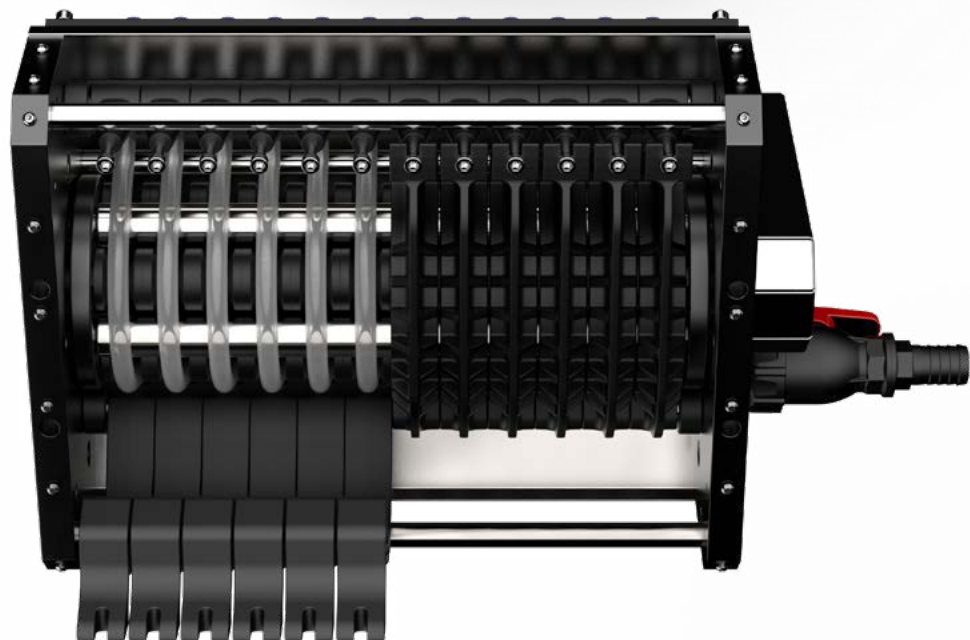
FarmScan Jackal

- Vienkārša kalibrācija
- Vienkārša devas maiņa
- Apstrādātā platība
- Plūsmas kontrole





ISOBUS

- Vienkārša kalibrācija
- Vienkārša devas maiņa
- Apstrādātā platība
- Plūsmas kontrole
- Kartēšana
- Mainīgā deva
- Sekciju kontrole
- Ātruma signāls no traktora






 horizonappliedtechnologies.com

 Horizon Applied Technologies

 @RENOVATION_

 @horizonappliedtechnologies

 **GRAINTECH**

 **RENOVATION**